

ITplus® Coupleur, Cat. 6A (Cat.6) , blindé STP, 2xRJ45/s, Format Keystone

Avec le coupleur Cat. 6A resp. Cat. 6 on peut créer des points de regroupement conformément à la norme ISO / IEC 11801, par exemple pour les boîtes de jonction sur des bureaux et dans des salles de réunion, pour des racks de serveurs, extensions des cordons de brassage, etc.

- Pour applications LAN 100 Ohm
- Convient pour EIA / TIA T568A et 568B
- Douilles RJ45 à RJ45, 180°
- Taille universelle pour format Keystone
- Boîtier de zinc moulé sous pression
- Protégé par emballage individuel
- Avec cosse de terre
- Convient pour Power over Ethernet



Données techniques

Dimensions

| | |
|-----------|--------------------------------------|
| L x L x H | 30.0 x 14.5 x 16.1 mm (sans clip) |
|-----------|--------------------------------------|

Propriétés mécaniques

| | |
|---------------------|--|
| Cycles de connexion | Au moins 750 |
| Matériel du contact | Phosphore bronze Doré 30µ" sur Nickel |
| Partie isolante | ABS, UL 94V-0 |
| Boîtier | Zinc moulé nickelé |
| Clip de fixation | Acier à ressort inoxydable |

Propriétés électriques

| | |
|-----------------------|--------------------|
| Rigidité diélectrique | ≤ 1000V = 1 Minute |
|-----------------------|--------------------|

| | |
|-----------------------|--------|
| Résistance de contact | ≤ 20mΩ |
|-----------------------|--------|

| | |
|---------------------|--------------|
| Courant de fonction | 1.5 A à 50°C |
|---------------------|--------------|

Caractéristiques de transmission

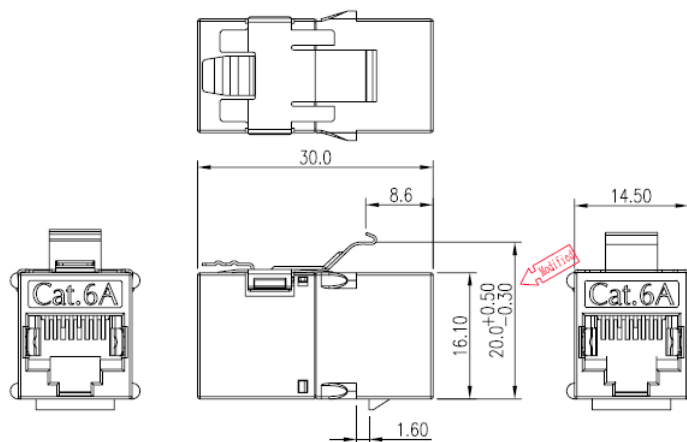
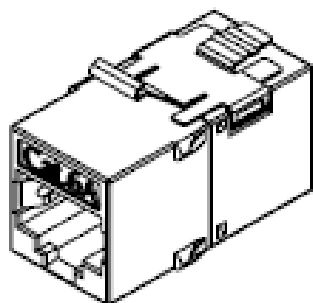
Consolidation Point Cat. 6A/Class EA selon ISO/IEC 11801 (resp. Cat.6/Class E)

Normes

ISO/IEC 11801, EN50173, IEC 60603-7-51

TIA/EIA-568-B.2-10

Dessin technique



| ELBRO-No | E-No | Description |
|------------|-------------|----------------------------------|
| IES-11 100 | 977 800 098 | ITplus® Coupleur Cat.6 2xRJ45/s |
| IES-11 200 | 977 800 298 | ITplus® Coupleur Cat.6A 2xRJ45/s |